

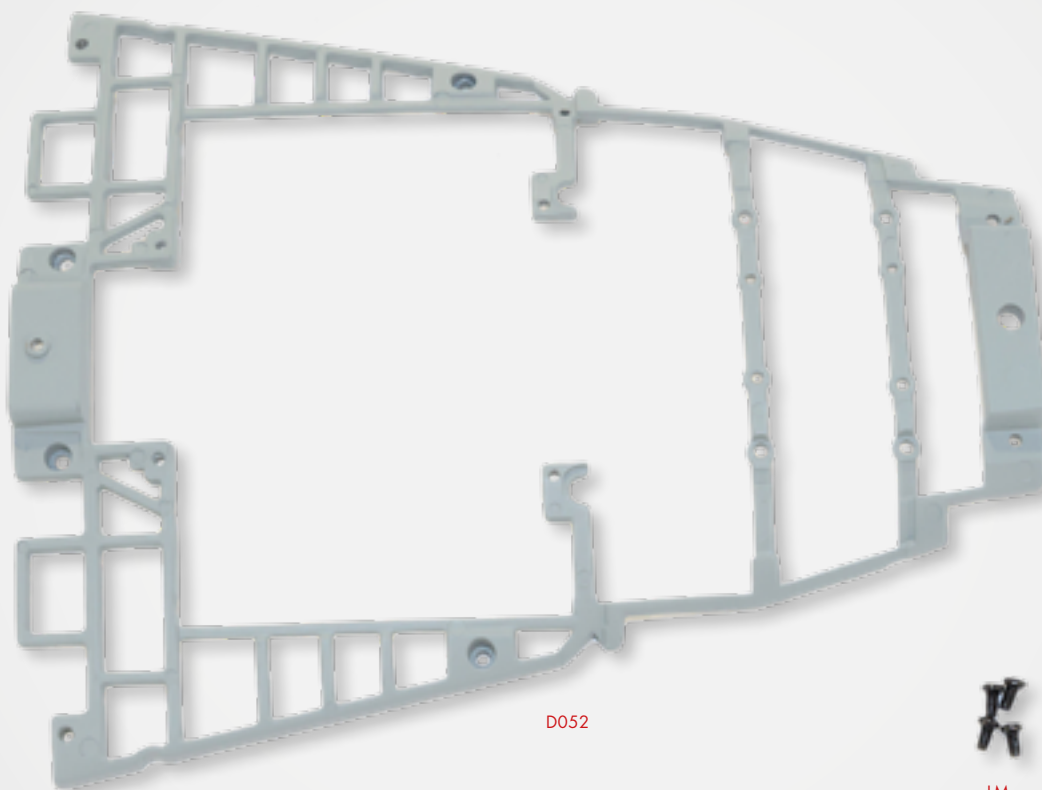


Монтаж силовой рамы средней секции фюзеляжа

Комплект деталей

D052 – рама силового набора средней секции фюзеляжа.

Для сборки прилагаются винты LM.



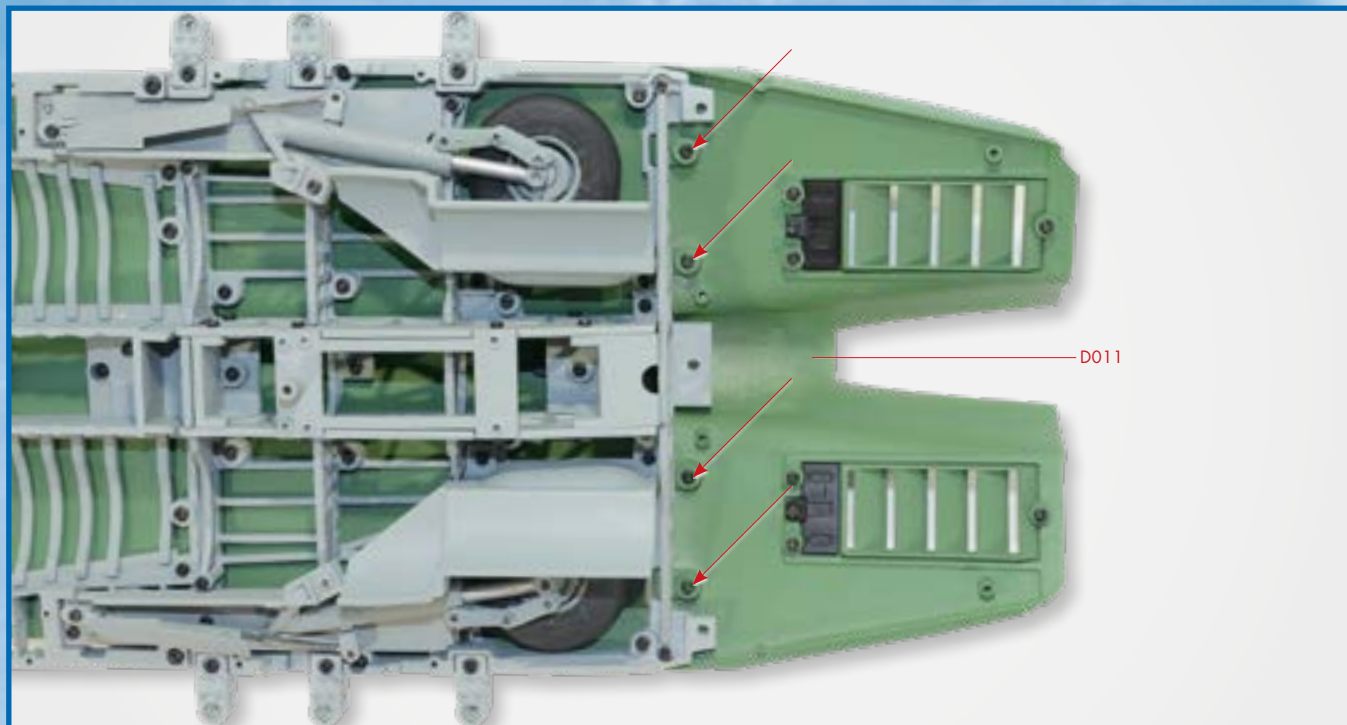
D052

LM

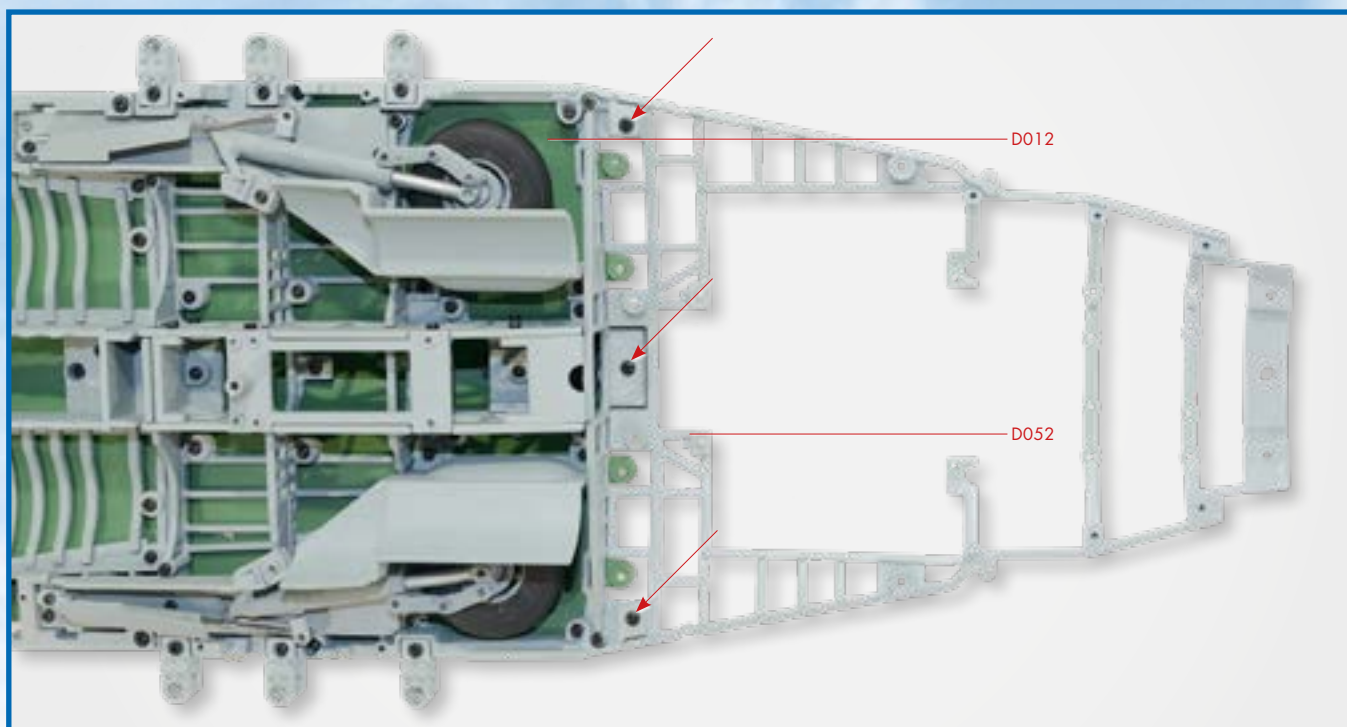
Смотрите
видео-
инструкции
по сборке
на нашем
YouTube
канале



Этапы сборки



1 Чтобы установить силовую раму средней секции фюзеляжа, вам потребуется осторожно вывернуть четыре винта, отмеченные на снимке красными стрелками, и отсоединить элемент верхней части средней секции фюзеляжа (D011). Винты и деталь D011 необходимо сохранить для дальнейшей сборки модели. Для этого можно использовать контейнер с крышкой или любую другую емкость.



2 Затем аккуратно состыкуйте раму (D052) с силовым набором средней секции фюзеляжа. Это удобнее сделать, если положить собранный блок модели обшивкой вверх. Зафиксируйте раму винтами LM, как показано на снимке. Очередной этап сборки завершен.